

## STOJALO ZA PISALA – načrt in tehnološki list

Stojalo za pisala je izdelek, ki ga boste izdelali pri predmetu Tehnika in tehnologija. 8.b razred je z delom že pričel, 8.a pa bo pričel takrat, ko bomo spet skupaj. V tem času, ko nimamo možnosti za praktično delo, si lahko pripravite tehnično dokumentacijo (načrt in tehnološki list), ki je sestavni del izdelka in ocene.

### Navodila za delo

#### 1. Načrt

List št. 1 natisnite in dokončajte risbi (pozicija D in G). Podatke za risanje imate na listih št. 2 in 3, kjer je načrt narisan v pravokotni projekciji. Načrt rišite v merilu 1 : 2. To pomeni, da pri risanju vse mere razpolovite (80 mm je na risbi samo 40 mm), na kotirno črto pa **napišete pravo mero**. Za lažji začetek imate že narisana dva robova za vsak kos.

S tehnično pisavo v glavo risbe vpišite manjkajoče podatke (datum, ime, šola, razred).

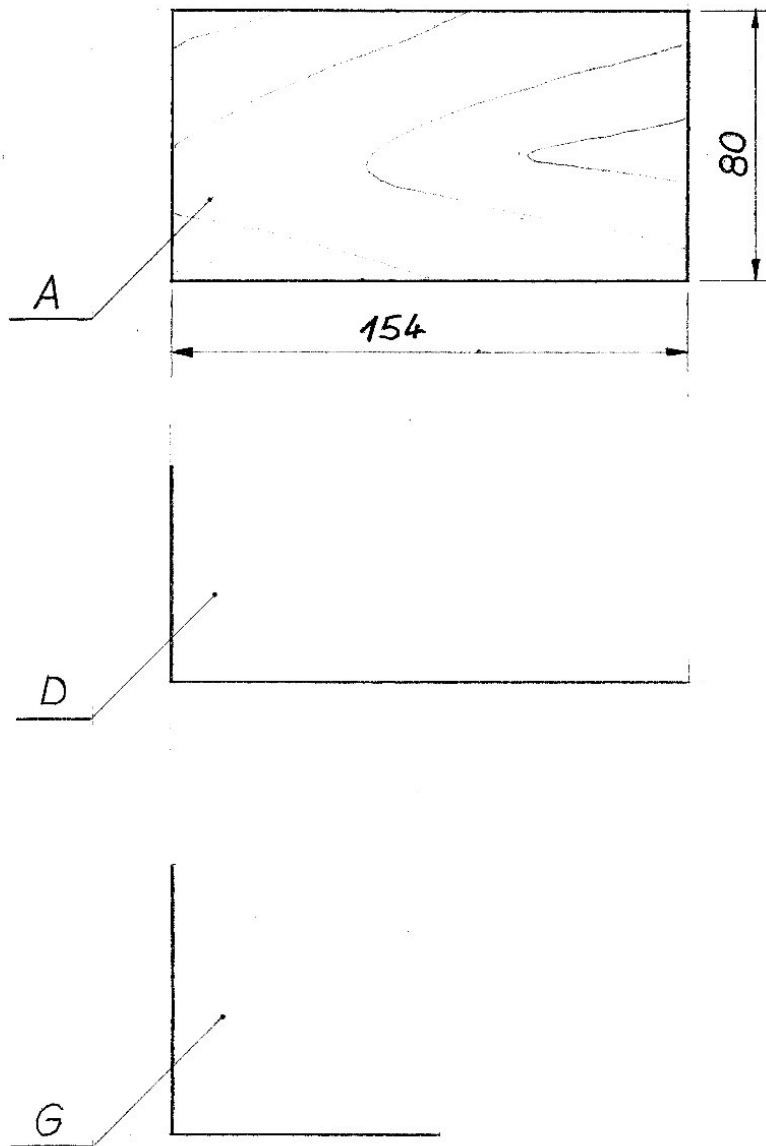
#### 2. Tehnološki list

List št. 4 natisnite ali prerišite tabelo v zvezek. Drugi del – tabelo lahko izrežete in nalepite v zvezek, prvi del pa izpolnite. Podatke razberete iz tabele. Delo si razdelite na **dva časovna termina** (glede na to, kdaj imate TiT na urniku).

Predvidevam, da vsi nimate vseh pogojev za izvedbo dane naloge (npr. nimate tiskalnika). Potrudite se in naredite, kar lahko. Ko bomo spet skupaj, bomo opravljeno delo pregledali in po potrebi dopolnili.

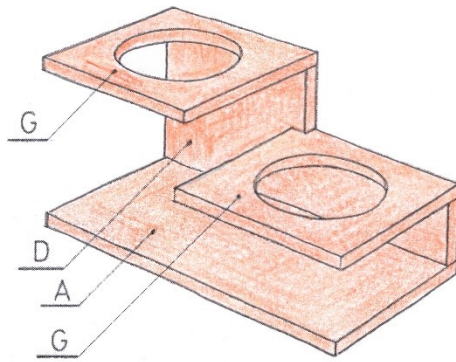
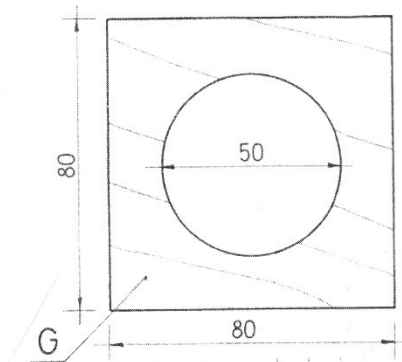
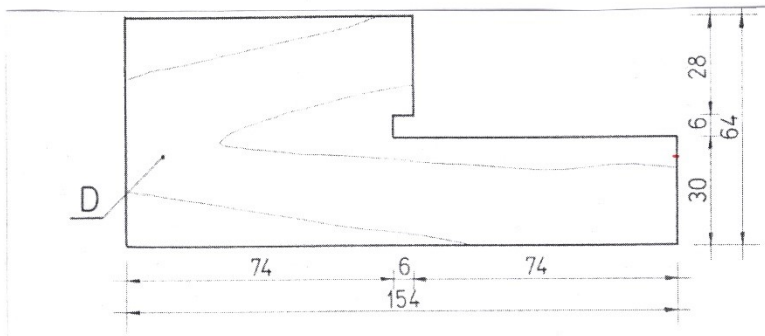
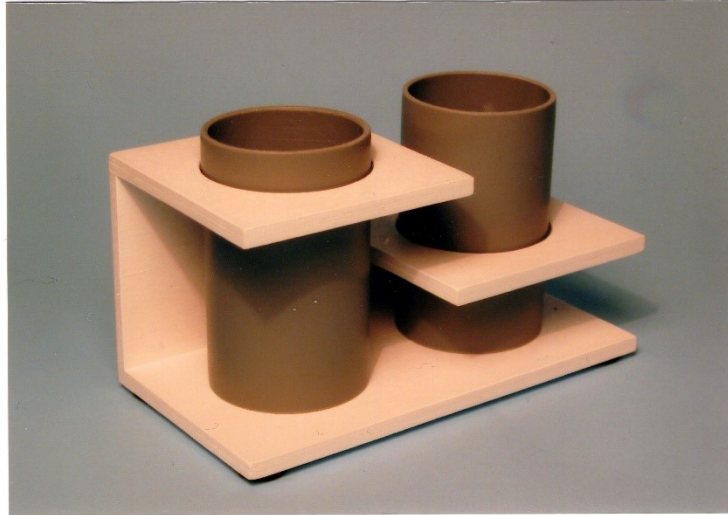
V sedanjem času in našem življenju nasploh je najbolj pomembno biti zdrav. Bodite zdravi in ostanite doma, da boste kmalu lahko spet kam šli. Uspešno delo in lep dan vam želim.

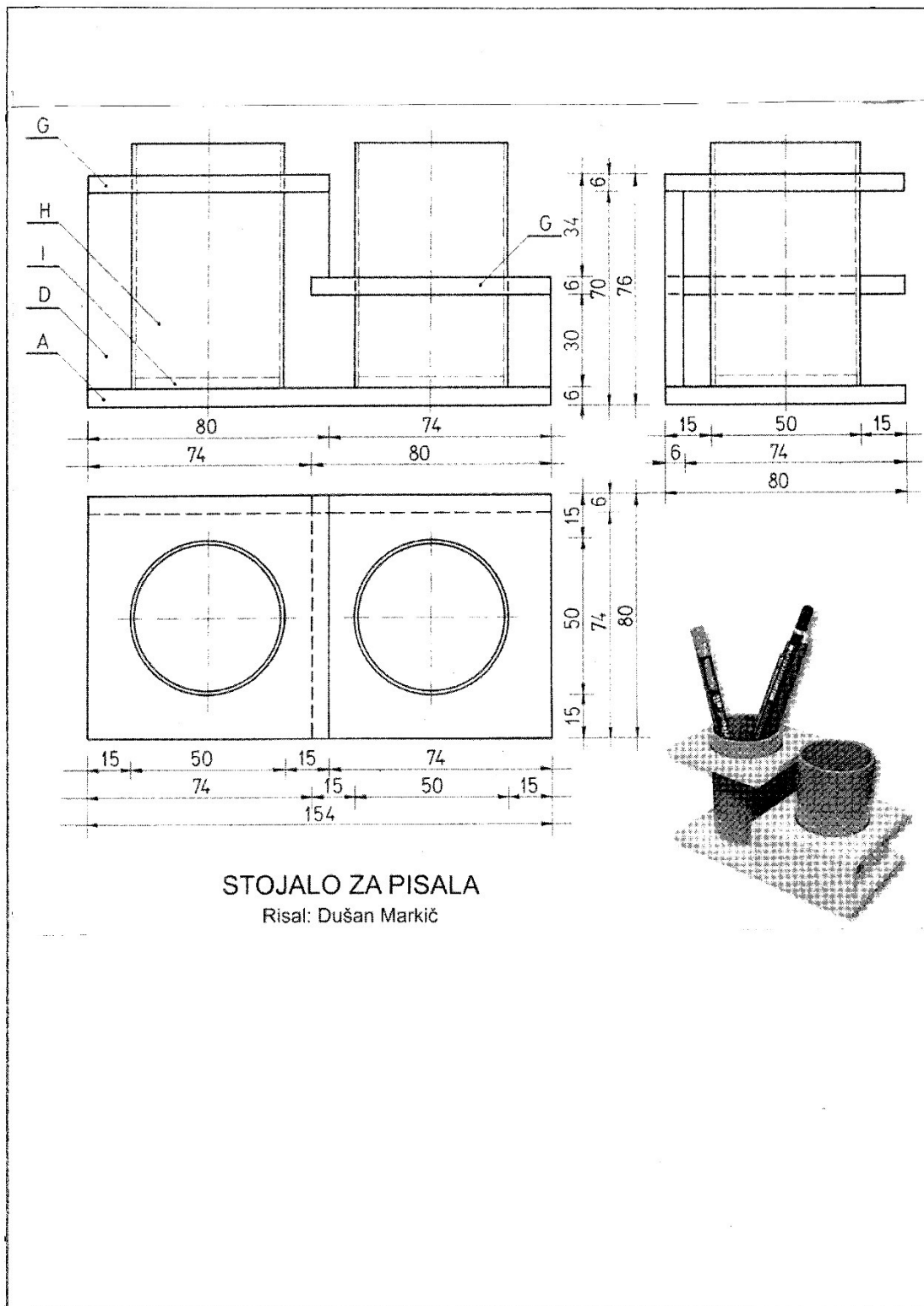
Pripravil: učitelj Dušan Markič



2	Držalo lončka	G	vezana plošča	80 x 80 x 6
1	Hrbtišče	D	vezana plošča	154 x 64 x 6
1	Dno	A	vezana plošča	154 x 80 x 6
Kos	Predmet	Poz.	Gradivo	Mere
	Datum	Ime in priimek	Ocena	Osnovna šola
Risal				
Pregledal				
Merilo	Predmet			Razred :
1:2	STOJALO ZA PISALA			

# STOJALO ZA PISALA





**STOJALO ZA PISALA**

Risal: Dušan Markič

## TEHNOLOŠKI LIST

**Izdelek:** Stojalo za pisala

**Pripomočki:**

**Orodje:**

**Stroji:**

**Zaščitna sredstva:**

**Material:**

Delovno mesto	Delovna operacija	Material	Pripomočki, orodje, stroji	Zaščitna sredstva
1	Prenos načrta na material	Vezana plošča	Pribor za merjenje in zarisovanje (trikotnik, svinčnik, kotnik, šestilo), kopirni (indigo) papir.	
1	Izrezovanje sestavnih delov	Vezana plošča	Lok in žagica za rezljanje	Predpasnik ali delovna halja
2	Izžagovanje lukenj	Vezana plošča	Kronska žaga premera 50 mm, vertikalni vrtni stroj, podlaga z vodilom za izžagovanje lukenj, manjši mizarski svori.	Predpasnik ali delovna halja, zaščitna očala, kapa ali trak za zaščito las.
1	Brušenje	Vezana plošča	Grob in fin brusilni papir	Predpasnik ali delovna halja
3	Lepljenje	Vezana plošča, belo mizarsko lepilo.	Kladivo, primež, čopič, bucike, gumice, deščice za pomoč pri lepljenju.	Predpasnik ali delovna halja
1, 3	Brušenje in kitanje	Akrilni kit za les	Grob in fin brusilni papir, lopatica za kitanje.	Predpasnik ali delovna halja
3	Barvanje	Akrične barve za les	Čopič	Predpasnik ali delovna halja
1	Izdelava lončkov	Vezana plošča, plastična odtočna cev.	Pribor za merjenje in zarisovanje (trikotnik, svinčnik, kotnik, šestilo), lok in žagica za rezljanje.	Predpasnik ali delovna halja
1	Brušenje lončkov	Plastična odtočna cev	Grob in fin brusilni papir	Predpasnik ali delovna halja
3	Lepljenje lončkov	Vezana plošča, plastična odtočna cev, modelarsko lepilo UHU hart.		Predpasnik ali delovna halja
	Preizkušanje in ovrednotenje izdelkov			